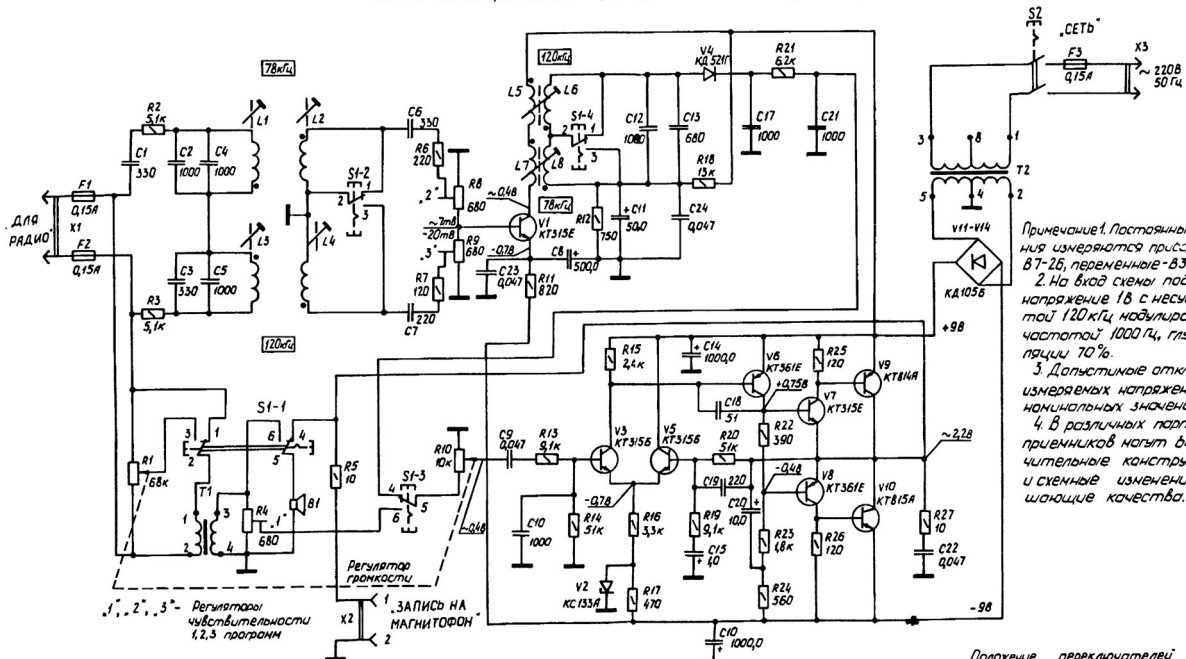


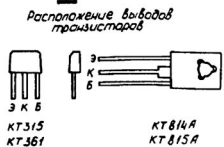
Схема электрическая принципиальная ЛТ „Электроника-203”



Примечание 1. Постоянные напряжения измеряются прибором типа В7-2Б, переменные - В3-3Б.  
 2. На вход схемы подаются напряжение 18 с несущей частотой 120 кГц, модулированное частотой 1000 Гц, глыбина модуляции 70%.  
 3. Допустимые отклонения измеряемых напряжений от номинальных значений ± 20%.  
 4. В различных партиях приемников могут быть незначительные конструктивные и схемные изменения, не ухудшающие качества.

В1 - Головка динамическая 1ГД-52А

Наименование	Резисторы	Конденсаторы
Тип	МЛТ - 0,25	Д73-30, Д7-0,5, КЮ-7Б, К50-12
Порядковый номер	R2, R3, R5, R7, R11, R27	R4, R10, R4, R8, R9, C1, C7, C9, C10, C12, C13, C17, C19, C21, C24



Положение переключателей

Переключатель	Режим работы		
	1 Вал	2	3
S1-1	○		
S1-2		○	
S1-3			○
S1-4			○
S7	○	○	○

○ - Кнопка нажата